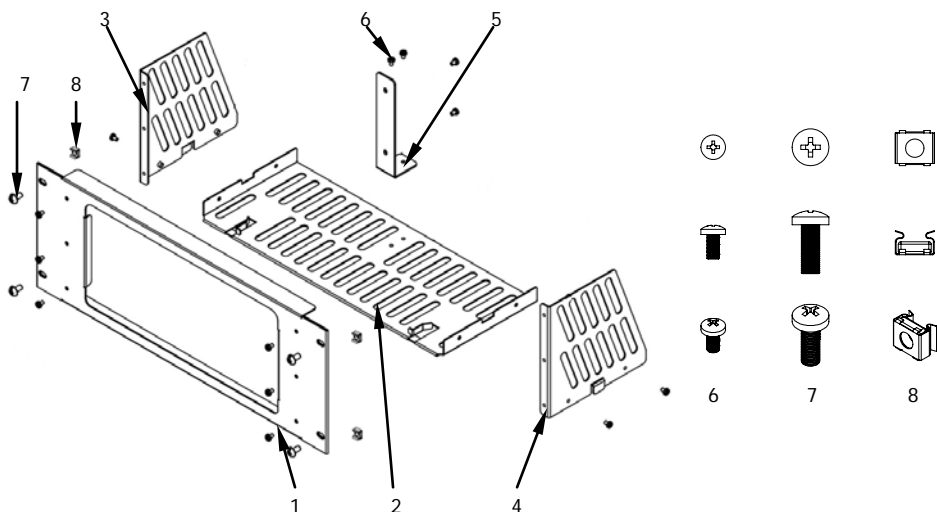


# RIGOL RM-DS-1B 机架安装套件

使用本机架安装套件可将 **RIGOL DS1000B** 系列数字示波器安装到符合电子工业协会 (EIA) 标准的 19 英寸机柜内。

## 部件清单

编号	名称	数量	描述
1	前板	1	——
2	底板	1	——
3	左侧板	1	——
4	右侧板	1	——
5	后支架	1	——
6	M4 螺钉	14	M4×8 十字槽盘头螺钉
7	M6 螺钉	4	M6×16 十字槽盘头螺钉
8	M6 螺母	4	M6 带定位锁片方螺母



## 安装工具

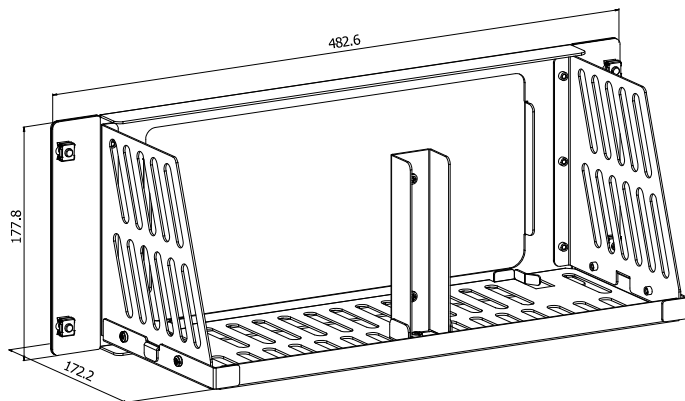
推荐使用 PH2 号头十字改锥。

## 空间要求

欲将仪器正确安装到机柜内，须满足如下要求：

- 机柜必须为 19 英寸标准机柜。
- 机柜至少可提供 4U（177.8mm）的空间。
- 机柜深度至少为 200mm。

机架尺寸如下图所示：



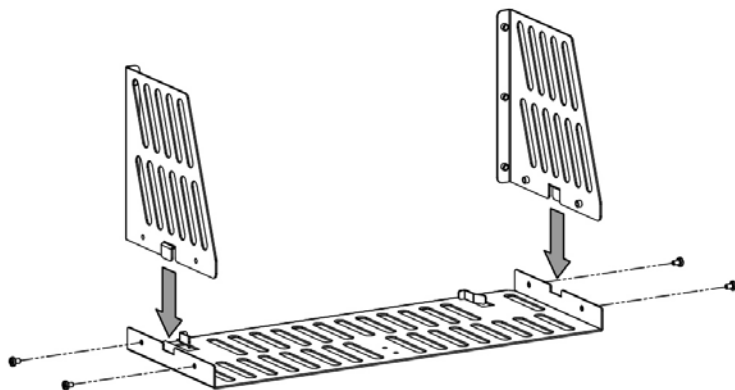
单位：mm

## 安装步骤

**注意：**仅授权人员方可执行安装操作，不正确的操作可能导致仪器损坏或不能正确安装到机架内。

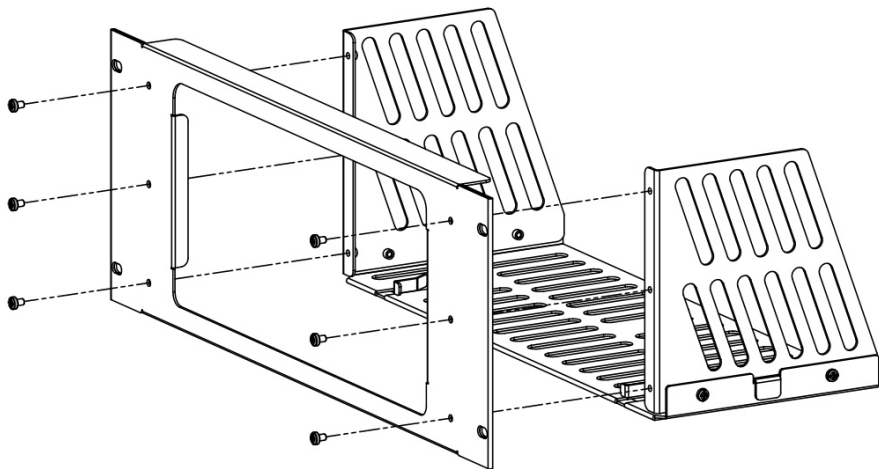
### 1. 安装左右侧板

将左右侧板的卡位对准底板的豁口后插入底板，用 4 颗 M4 螺钉将其固定。



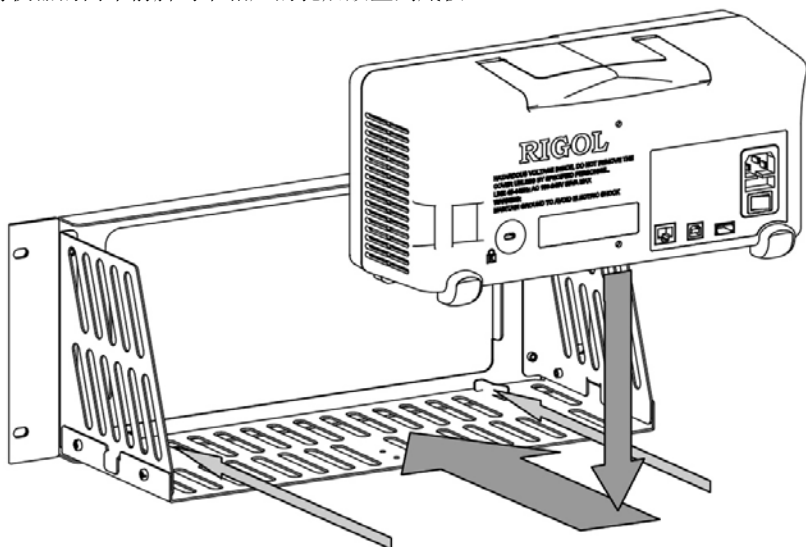
## 2. 安装前板

将前板对准已固定的左右侧板，用 6 颗 M4 螺钉固定。



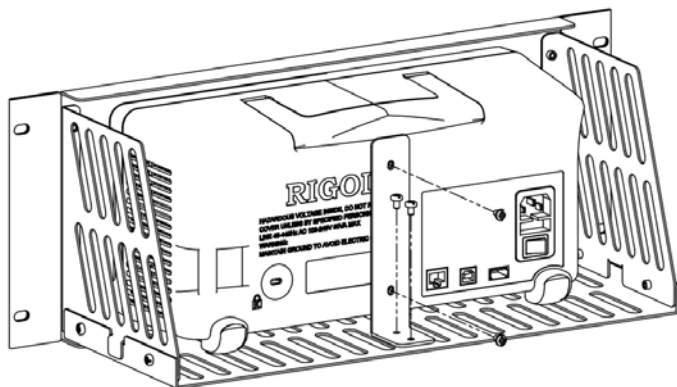
## 3. 放置仪器

将仪器的两个前脚对准相应的孔后放置到底板上。



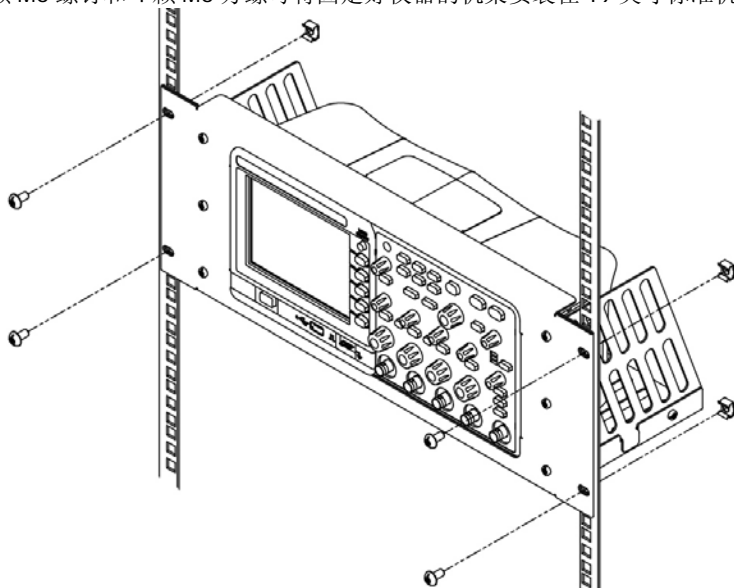
#### 4. 固定仪器

用后支架将仪器紧扣在底板上，再用 4 颗 M4 螺钉将其固定。



#### 5. 装入机柜

用 4 颗 M6 螺钉和 4 颗 M6 方螺母将固定好仪器的机架安装在 19 英寸标准机柜内。



-安装结束-